

Zařízení pro aditivní 3D tisk s konstrukčním řešením eliminace studených spojů

Fáze vývoje technologie

Fáze 2

Výzkum proveditelnosti.

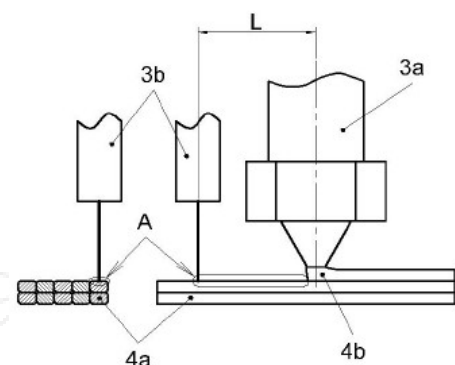
Dochází k reálnému návrhu technologie a k prvotním testům v laboratoři vedoucím k upřesnění požadavků na technologii a jejich schopností.

Status IP ochrany

Udělený patent ČR č. 308793

Strategie pro hledání partnera

Licencování, Spolupráce



Institute



Univerzita Tomáše Bati ve Zlíně

Motivace

V technické praxi se objevuje velké množství součástí, při jejichž výrobě se využívá aditivní technologie 3D tisku. Limitem použité technologie jsou rozhraní vznikající v místech kontaktu jednotlivých vrstev. Tyto oblasti lze označit jako studené spoje, které negativně ovlivňují soudržnost vrstev tisknuté struktury a je možné je popsat jako spoj taveniny s již ochlazeným materiálem. V těchto místech dochází působením sil a okolního prostředí k poruchám. Vytisknuté modely praskají a je nutné je nahrazovat. V současné době existuje několik vhodných postupů pro omezení vlivu studených spojů. Všechny nyní známé metody úprav modelů jsou označovány jako dodatečné technologické úpravy, které zvyšují časovou a finanční náročnost procesu výroby. Tyto dodatečné technologické operace jsou navíc převážně určeny pro úpravu vnějšího povrchu součástí, přičemž vnitřní struktura součástí, zejména výplň stěn, zůstává těmito operacemi neovlivněna.

Popis

Technologie umožňuje odstranit oslabení soudržnosti a zvýšenou možnost vnikání látek plyných i kapalných skupenství při použití 3D tištěných struktur v jednotlivých průmyslových odvětvích. Jejím přínosem je tak rozšíření uplatnění použití tištěných struktur. Současně snižuje ekonomickou náročnost procesu což v důsledku znamená nižší spotřebu energií a lepší ekologický dopad na životní prostředí. Zařízení je vybaveno pohybovým mechanismem energetického zdroje. Ten je schopen rotace kolem osy vlastní, kolem osy tiskové sestavy. Možností pro dosažení vyšší pevnosti členitých součástí je také osa vedlejší. Tisková sestava s pohybovým mechanismem energetického zdroje je dále vybavena řídicím systémem k zaměření tepelného účinku energetického zdroje do konkrétní, softwarově řízené či mechanicky nastavené oblasti předcházející tištěné vrstvy rotací energetického zdroje kolem osy tiskové sestavy. Tímto způsobem je zajištěno lepší spojení nově nanášeného materiálu s materiálem již naneseným na tiskové podložce.

Komerční využití

Řešení je vhodné pro výzkumné ústavy, laboratoře a zejména pro průmyslovou praxi. Použitím tohoto řešení je možné dosáhnout srovnatelných výsledků jako u vstřikovaných součástí a dále tak posunuje technologie limity tištěných součástí, což by vedlo k jejich dalšímu, dnes již masovému využití.